



DONNÉES TECHNIQUES :

Données générales

| | |
|--|---|
| Longueur de course | Jusqu'à 1000mm |
| Dimension de montage (A) | = course + 200mm |
| Longueurs de course standard | 100; 150; 200; 250; 300; 350; 400; 500; 600; 700; 800; 900 und 1000 mm |
| Longueurs de course spéciales / longueurs de montage | Personnalisation possible sur demande |
| Position de montage | Au choix, en tenant compte de la charge maximale momentanée |
| Force de levage | jusqu'à 10'000 N en compression / jusqu'à 4000N en traction (selon le rapport de transmission et le pas de vis) |
| Vitesse de levage | Jusqu'à 29 mm/s (en fonction de la charge / de la broche) |
| Type de protection | IP 40 |
| Tension de service | 12 VDC ($\pm 20\%$, max. 25 A)** 24 VDC ($\pm 20\%$, max. 24 A)** |
| Température ambiante de stockage | -10 °C à +80 °C |
| Température ambiante de fonctionnement | -5 °C à +60 °C |
| Auto-blocage | Oui (versions standard) |
| Charge momentanée (dynamique) | Mmax. 450 Nm |
| Mode de fonctionnement / durée d'utilisation | ED 20% Int. 2 min / 8 min (à charge nominale et Température ambiante de fonctionnement +5°C à +40°C) |
| Entretien | sans entretien |
| Couleur | aluminium anodisé / autres couleurs sur demande |
| Raccordement électrique | M12, signal M12 (3m, 5m, 10m) |
| Options de commande | Télécommande / API / CANopen |

* Disponibilité sur demande

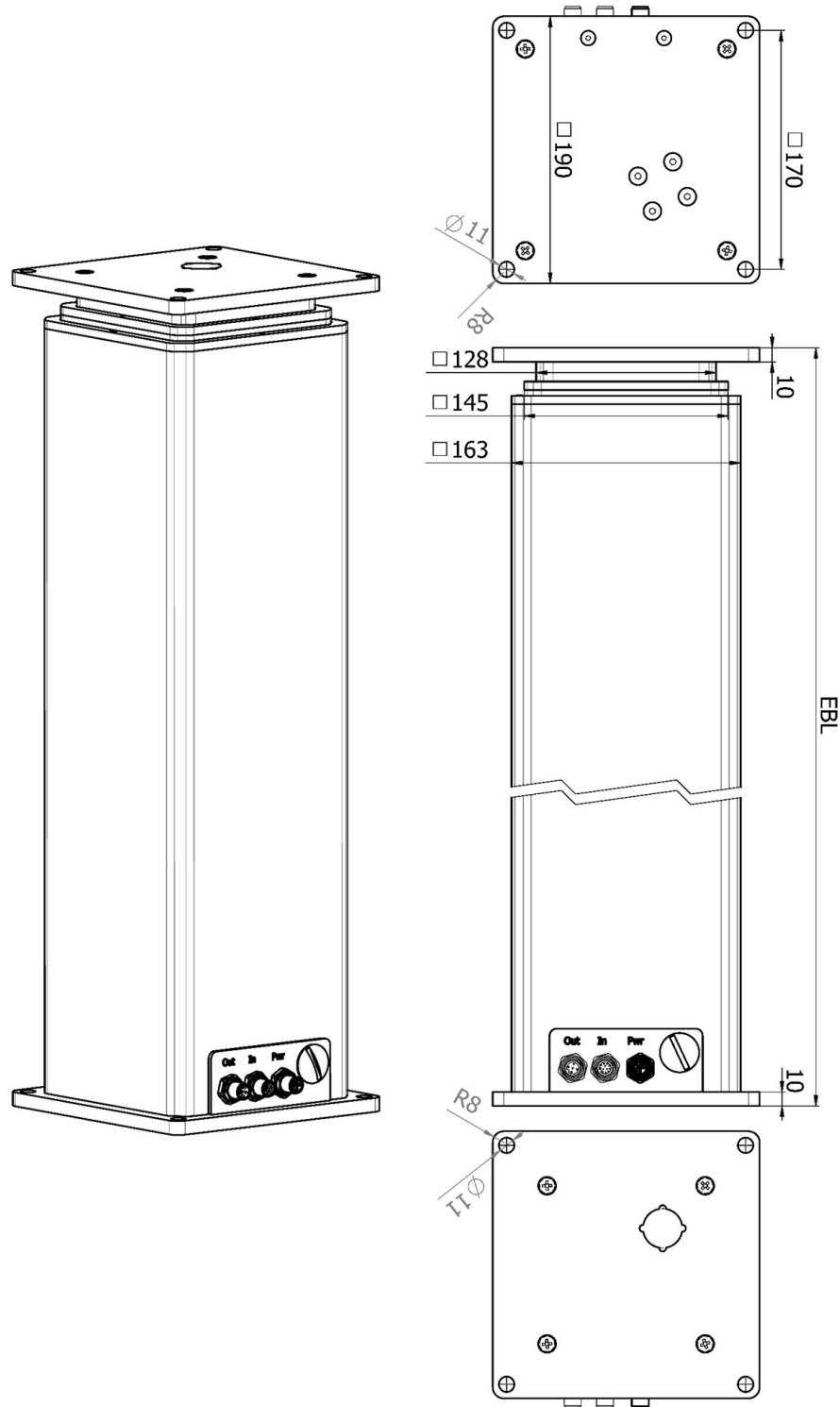
** Courant mesuré à température ambiante et tension nominale

TECHNISCHE DATEN :

Autres données

| | |
|---------------------------------|--|
| Commande / régulation | Rampes de démarrage / d'arrêt programmables Régulation de la vitesse Vitesse configurable Commande manuelle API CANopen |
| Confirmation de position | Rétroaction de fin de course Système de mesure de déplacement absolu Recopie de position analogique Interrogation du signal de position Interface de communication |
| Mécanisme de protection interne | Coupure de courant Surveillance de la température |

DESSIN TECHNIQUE :



| | | | | | | | | | | | | | |
|-------------------------|-----|-----|-----|-----|-----|-----|-----|-----|-----|-----|------|------|------|
| Longueur de course (mm) | 100 | 150 | 200 | 250 | 300 | 350 | 400 | 500 | 600 | 700 | 800 | 900 | 1000 |
| Longueur utile (mm) | 300 | 350 | 400 | 450 | 500 | 550 | 600 | 700 | 800 | 900 | 1000 | 1100 | 1200 |

DONNÉES DE PERFORMANCE :

